

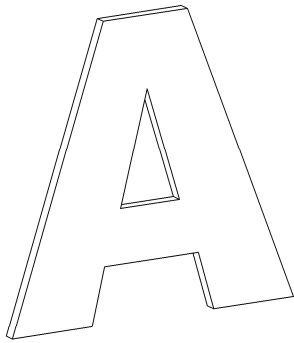
INSTALACIONES

LETRAS DE PLANCHA RECORTADA

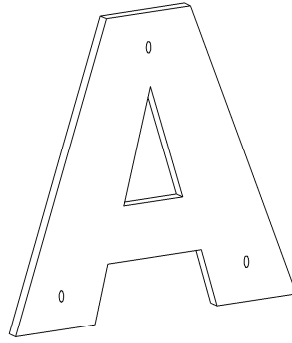
El sistema de instalación se caracteriza por su fácil montaje y ejecución, además del empleo de pocas piezas para ello, siendo un método muy utilizado para instalar letras con poco relieve.

PIEZAS NECESARIAS

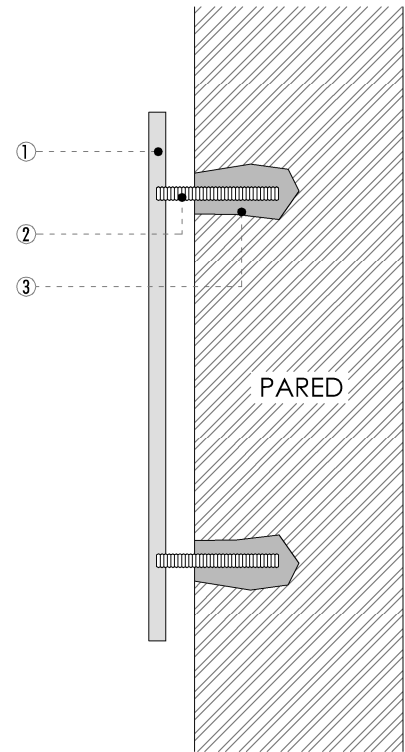
1. LETRA RECORTADA
ACERO/LATÓN/ALUMINIO/METRAQUILATO/PVC/DM
2. VARILLA ROSCADA
3. ADHESIVO RESINA DE POLIÉSTER (BICOMPONENTE)



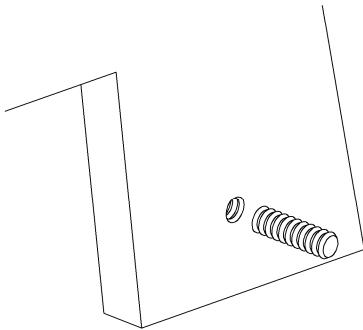
VISTA FRONTAL



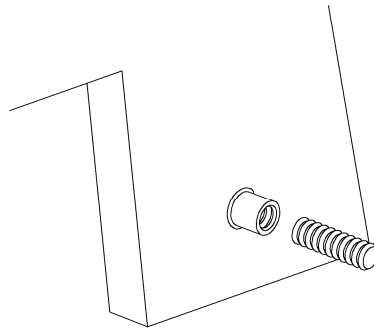
VISTA TRASERA



SISTEMA DE SUJECCIÓN

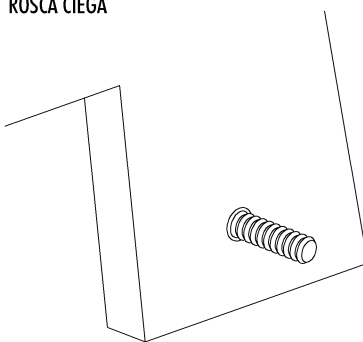
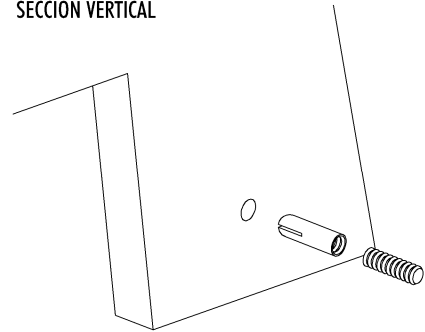


ROSCA CIEGA

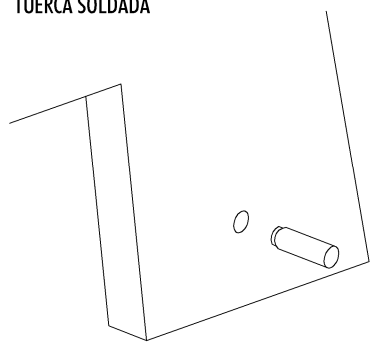


TUERCA SOLDADA

SECCIÓN VERTICAL



VARILLA SOLDADA



PIVOTE DE PRESIÓN

TUERCA EMBUTIDA

INSTRUCCIONES DE MONTAJE

PLANTILLA DIGITAL DE PAPEL

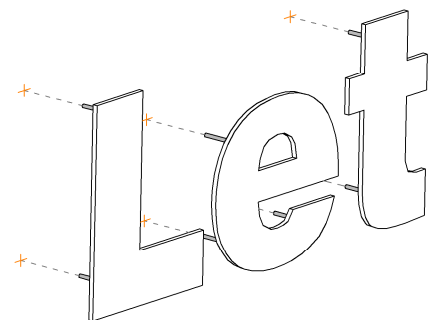


PASO ①

Presentar la plantilla digital de papel sobre la superficie donde se colocarán las letras.

PASO ②

Señalar los puntos de anclaje para taladrar los agujeros.



PASO ③

Colocamos varillas roscadas/pivotes según el caso en la parte trasera de las letras.

PASO ④

Rellenamos los agujeros con adhesivo de poliéster e introducimos las letras con las varillas roscadas en ellos.